

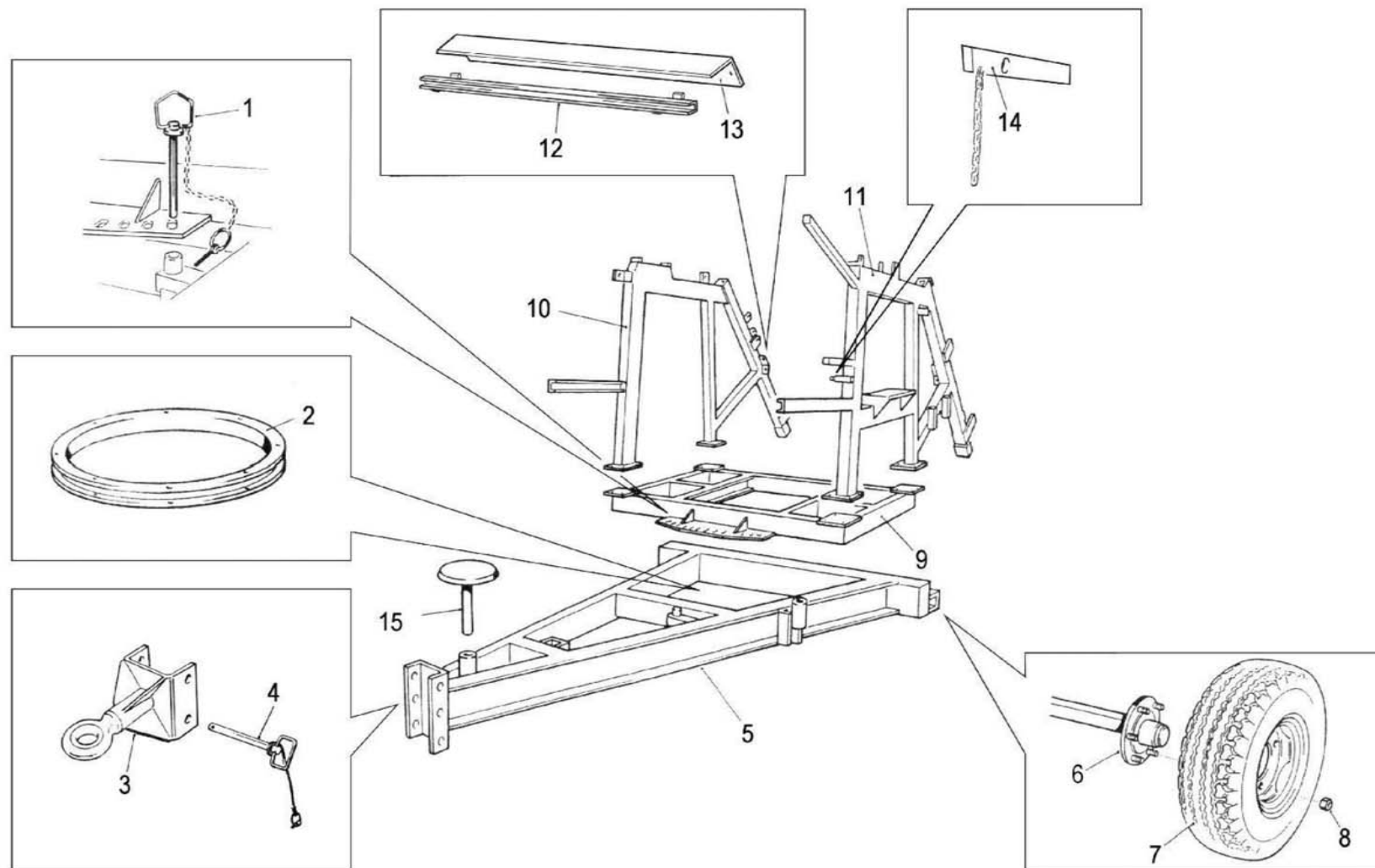


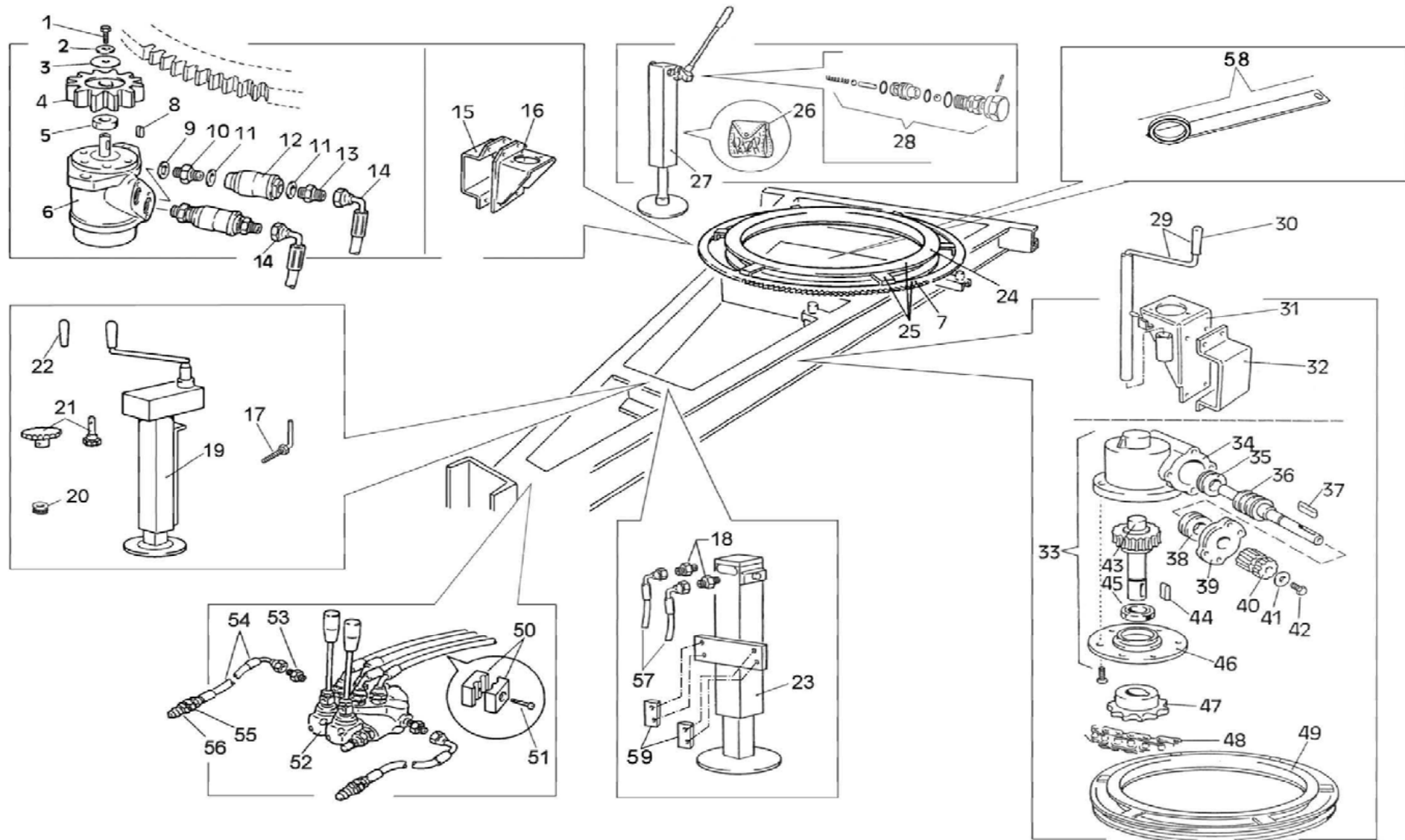
IRTEC

Tecnologie per l'irrigazione

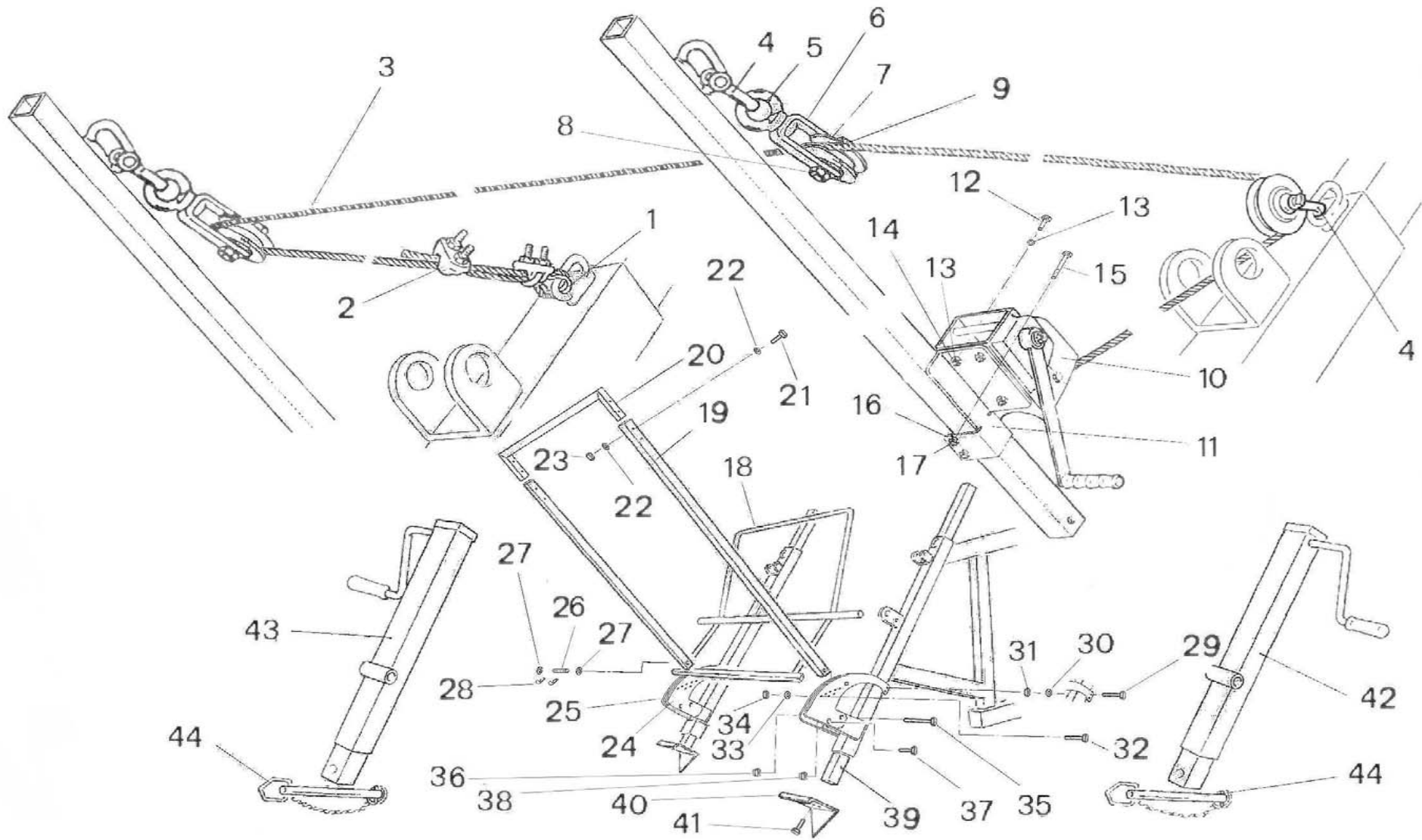
Catalogo Ricambi
Spare Parts Catalogue
Catalogue De Pièces Détachées
Ersatzteilekatalog
Catalogo De Repuestos

B1

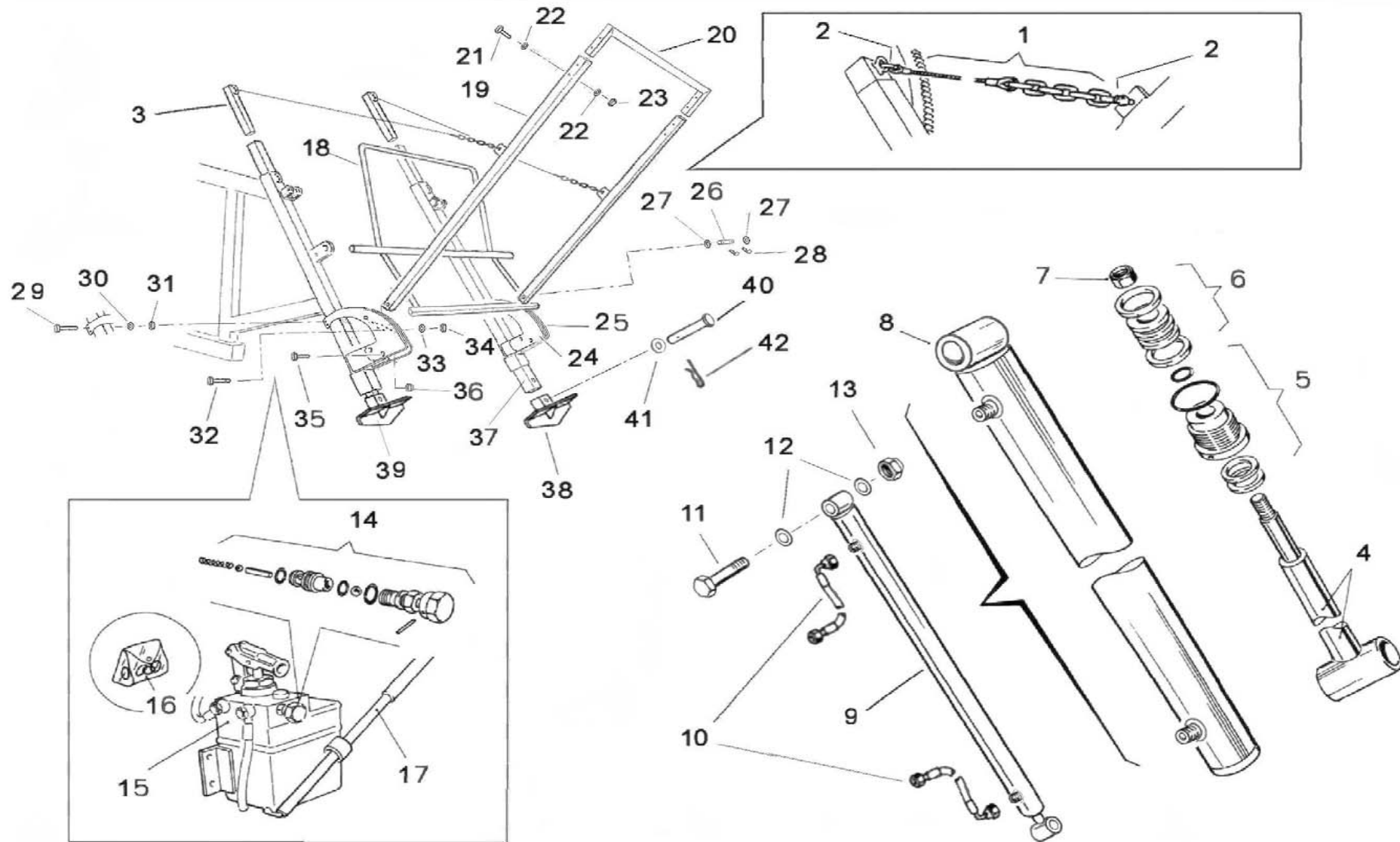




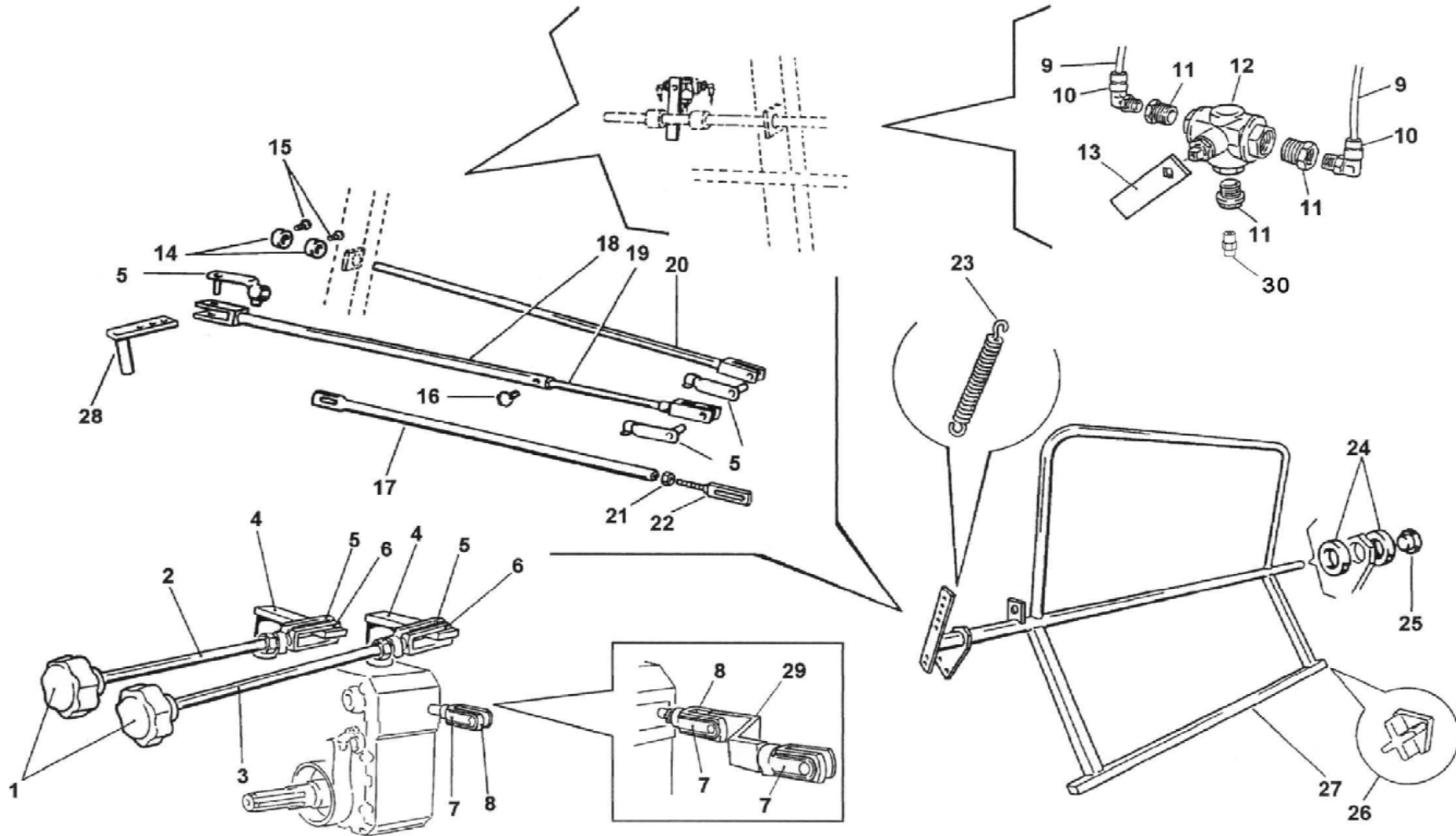
POS NO N. INDEX POS.	N.CODICE CODE NO Nr. CODE CODE Nr. N.CODICE	Q.TA' Q.TY Q.TE M.GE C.AD	POS NO N. INDEX POS.	N.CODICE CODE NO Nr. CODE CODE Nr. N.CODICE	Q.TA' Q.TY Q.TE M.GE C.AD	POS NO N. INDEX POS.	N.CODICE CODE NO Nr. CODE CODE Nr. N.CODICE	Q.TA' Q.TY Q.TE M.GE C.AD	POS NO N. INDEX POS.	N.CODICE CODE NO Nr. CODE CODE Nr. N.CODICE	Q.TA' Q.TY Q.TE M.GE C.AD
1	10155	1	26	GL001	1	51	14119	6	-	-	-
2	11208	1	27	00126A	1	52	02701	1	-	-	-
3	11211	1	28	GL007	1	53	14002	2	-	-	-
4	02227	1	29	81460110Z	1	54	31375	2	-	-	-
5	80001701Z	1	30	00137	1	55	14703	2	-	-	-
6	32404A	1	31	81160213A	1	56	13806	2	-	-	-
7	00524	1	32	81160215Z	1	57	75450320	1	-	-	-
8	11506	1	33	02055A	1	58	82420130Z	1	-	-	-
9	14002	2	34	02041	1	59	15430662Z	2	-	-	-
10	14703	2	35	40086	1	-	-	-	-	-	-
11	14001	10	36	R1704	1	-	-	-	-	-	-
12	13809	2	37	11503	1	-	-	-	-	-	-
13	13901	2	-	-	-	-	-	-	-	-	-
14	75170310	1	39	R1703	1	-	-	-	-	-	-
15	81160215Z	1	40	R1702	1	-	-	-	-	-	-
16	81160210Z	1	41	11208	1	-	-	-	-	-	-
17	15501159Z	1	42	10916	1	-	-	-	-	-	-
18	13901	2	43	R1701	1	-	-	-	-	-	-
19	00128A	1	44	11501	1	-	-	-	-	-	-
20	40036/1	1	45	B9046	1	-	-	-	-	-	-
21	00152	1	46	02042	1	-	-	-	-	-	-
22	00129	1	47	41514	1	-	-	-	-	-	-
23	15660695A	1	48	40403	Mt. 5	-	-	-	-	-	-
24	15202305A	1	49	81430120A	1	-	-	-	-	-	-
25	81430220A	1	50	21610	6	-	-	-	-	-	-



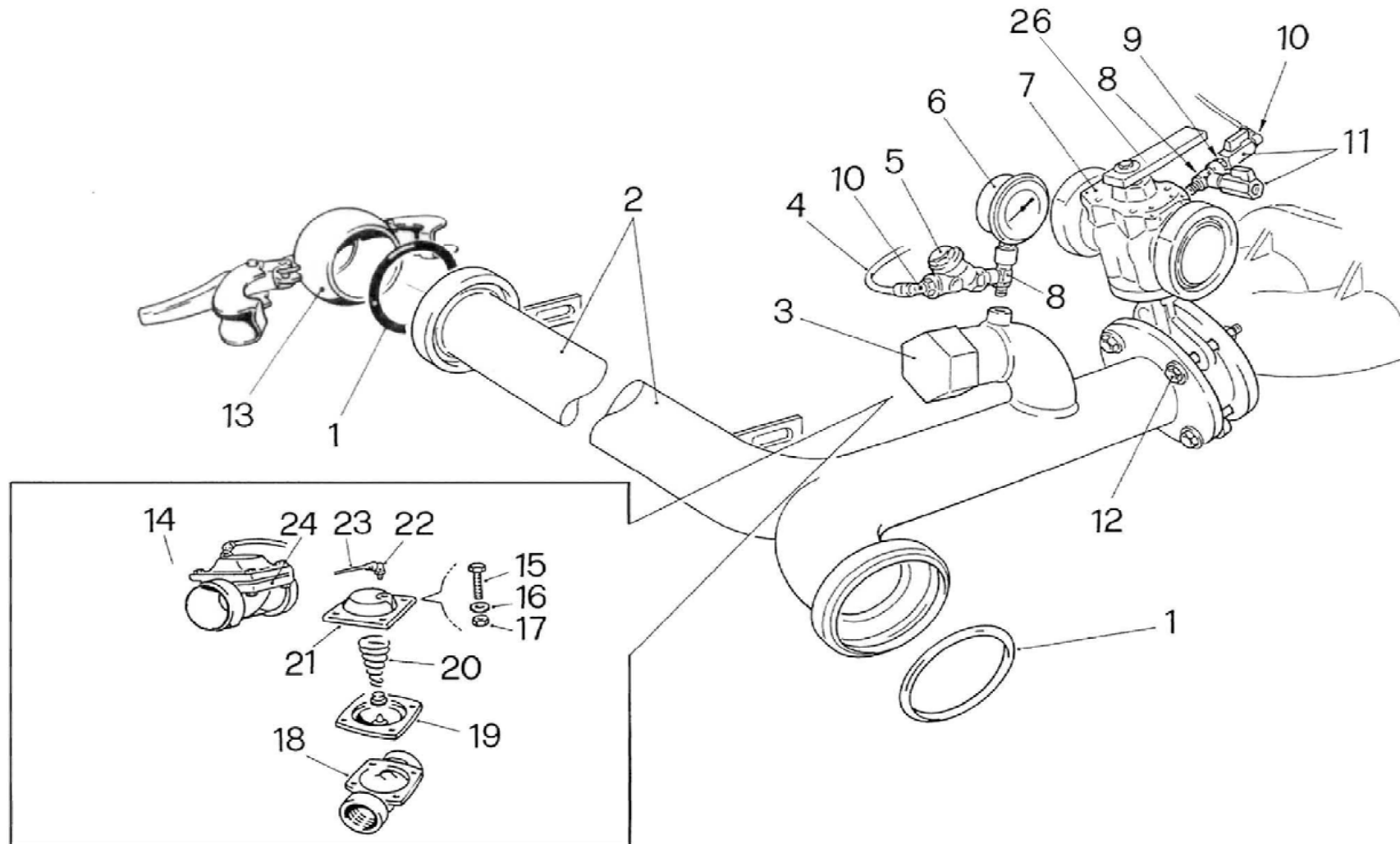
POS NO N. INDEX POS.	N.CODICE CODE NO Nr. CODE CODE Nr. N.CODICE	Q.TA' Q.TY Q.TE M.GE C.AD	POS NO N. INDEX POS.	N.CODICE CODE NO Nr. CODE CODE Nr. N.CODICE	Q.TA' Q.TY Q.TE M.GE C.AD	POS NO N. INDEX POS.	N.CODICE CODE NO Nr. CODE CODE Nr. N.CODICE	Q.TA' Q.TY Q.TE M.GE C.AD	POS NO N. INDEX POS.	N.CODICE CODE NO Nr. CODE CODE Nr. N.CODICE	Q.TA' Q.TY Q.TE M.GE C.AD
1	15312	1	26	99000151Z	2	-	-	-	-	-	-
2	50043/1	2	27	11224	4	-	-	-	-	-	-
3	15011	1	28	40602	4	-	-	-	-	-	-
4	13601	3	29	10160	4	-	-	-	-	-	-
5	13706	2	30	11212	4	-	-	-	-	-	-
6	15248010Z	2	31	11112	4	-	-	-	-	-	-
7	13610Z	3	32	10267	2	-	-	-	-	-	-
8	10142	2	33	11216	2	-	-	-	-	-	-
9	11110	2	34	11116	2	-	-	-	-	-	-
10	50104	1	35	10397	2	-	-	-	-	-	-
11	35110125Z	1	36	14215	2	-	-	-	-	-	-
12	10122	3	37	10094	4	-	-	-	-	-	-
13	11210	6	38	14216	4	-	-	-	-	-	-
14	11110	3	39	15160500Z	2	-	-	-	-	-	-
15	10160	2	40	15170510Z	2	-	-	-	-	-	-
16	11212	2	41	10144	4	-	-	-	-	-	-
17	11112	2	42	00124A	1	-	-	-	-	-	-
18	26121100Z	1	43	00123A	1	-	-	-	-	-	-
19	35660120Z	2	44	99023103	2	-	-	-	-	-	-
20	35430120Z	1	-	-	-	-	-	-	-	-	-
21	10182	4	-	-	-	-	-	-	-	-	-
22	11212	8	-	-	-	-	-	-	-	-	-
23	11112	4	-	-	-	-	-	-	-	-	-
24	52160106DXZ	2	-	-	-	-	-	-	-	-	-
25	52160106SXZ	2	-	-	-	-	-	-	-	-	-



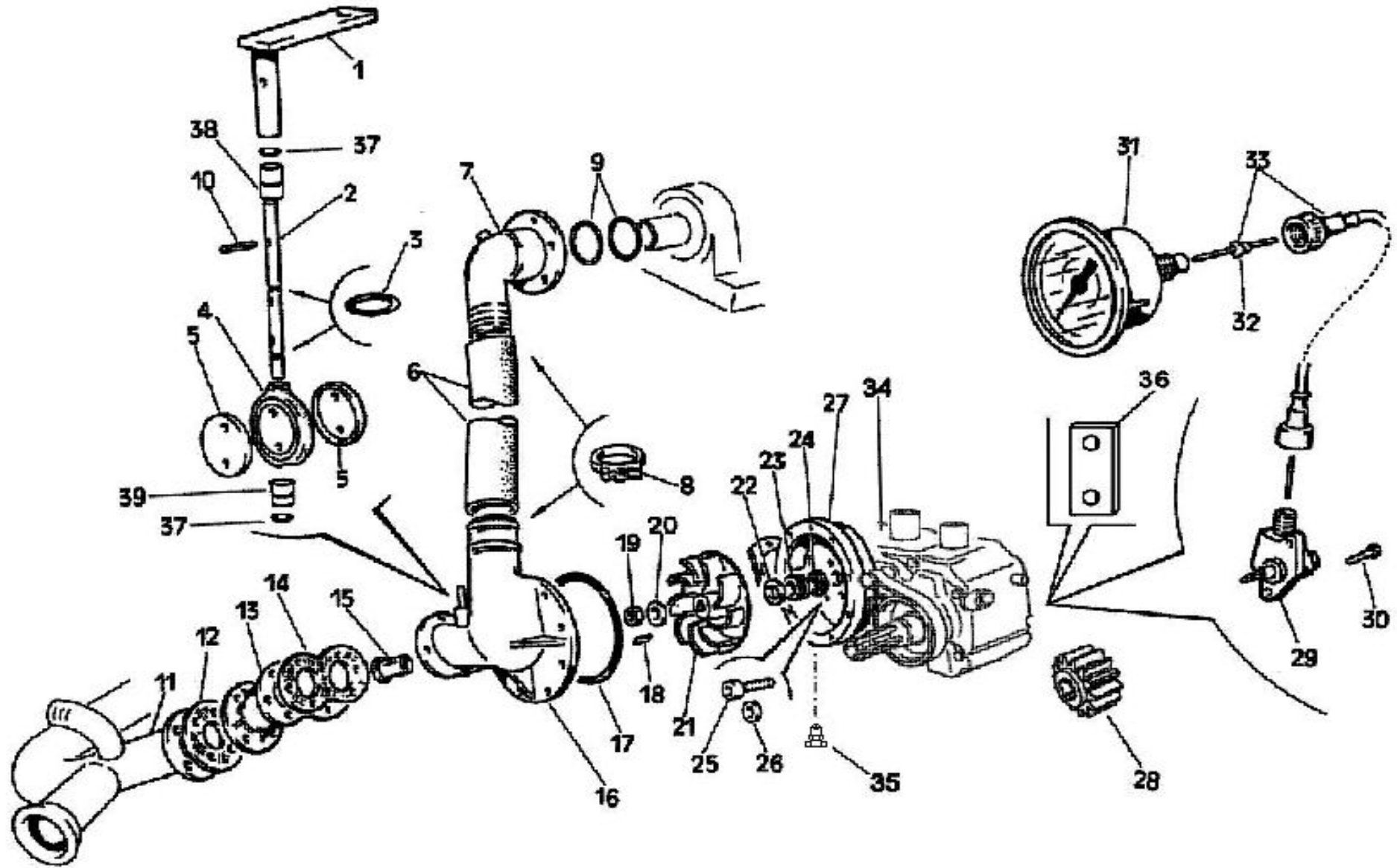
POS NO N. INDEX POS.	N.CODICE CODE NO Nr. CODE CODE Nr. N.CODICE	Q.TA' Q.TY Q.TE M.GE C.AD	POS NO N. INDEX POS.	N.CODICE CODE NO Nr. CODE CODE Nr. N.CODICE	Q.TA' Q.TY Q.TE M.GE C.AD	POS NO N. INDEX POS.	N.CODICE CODE NO Nr. CODE CODE Nr. N.CODICE	Q.TA' Q.TY Q.TE M.GE C.AD	POS NO N. INDEX POS.	N.CODICE CODE NO Nr. CODE CODE Nr. N.CODICE	Q.TA' Q.TY Q.TE M.GE C.AD
1	15021	2	24	52160106SXZ	2	-	-	-	-	-	-
2	13601	4	25	52160106DXZ	2	-	-	-	-	-	-
3	15161510Z	2	26	99000151Z	2	-	-	-	-	-	-
4	02641	1	27	11224	4	-	-	-	-	-	-
5	02635	1	28	40602	4	-	-	-	-	-	-
6	ATF002	1	29	10160	4	-	-	-	-	-	-
7	14219	1	30	11212	4	-	-	-	-	-	-
8	02642	1	31	11112	4	-	-	-	-	-	-
9	02644A	2	32	10267	2	-	-	-	-	-	-
10	75161120	1	33	11216	2	-	-	-	-	-	-
11	10493	2	34	11116	2	-	-	-	-	-	-
12	11224	4	35	10094	8	-	-	-	-	-	-
13	14220	2	36	14216	8	-	-	-	-	-	-
14	GL007	1	37	15430502Z	2	-	-	-	-	-	-
15	03749	1	38	15170550SXZ	1	-	-	-	-	-	-
16	GL001	1	39	15170550DXZ	1	-	-	-	-	-	-
17	02450	1	40	15430136Z	2	-	-	-	-	-	-
18	26121100Z	1	41	11230	2	-	-	-	-	-	-
19	35660110Z L=1320mm	2	42	12505	2	-	-	-	-	-	-
-	35670110Z L=1550mm	2	-	-	-	-	-	-	-	-	-
-	35460110Z L=1745mm	2	-	-	-	-	-	-	-	-	-
20	35430120Z	1	-	-	-	-	-	-	-	-	-
21	10182	4	-	-	-	-	-	-	-	-	-
22	11212	8	-	-	-	-	-	-	-	-	-
23	11112	4	-	-	-	-	-	-	-	-	-



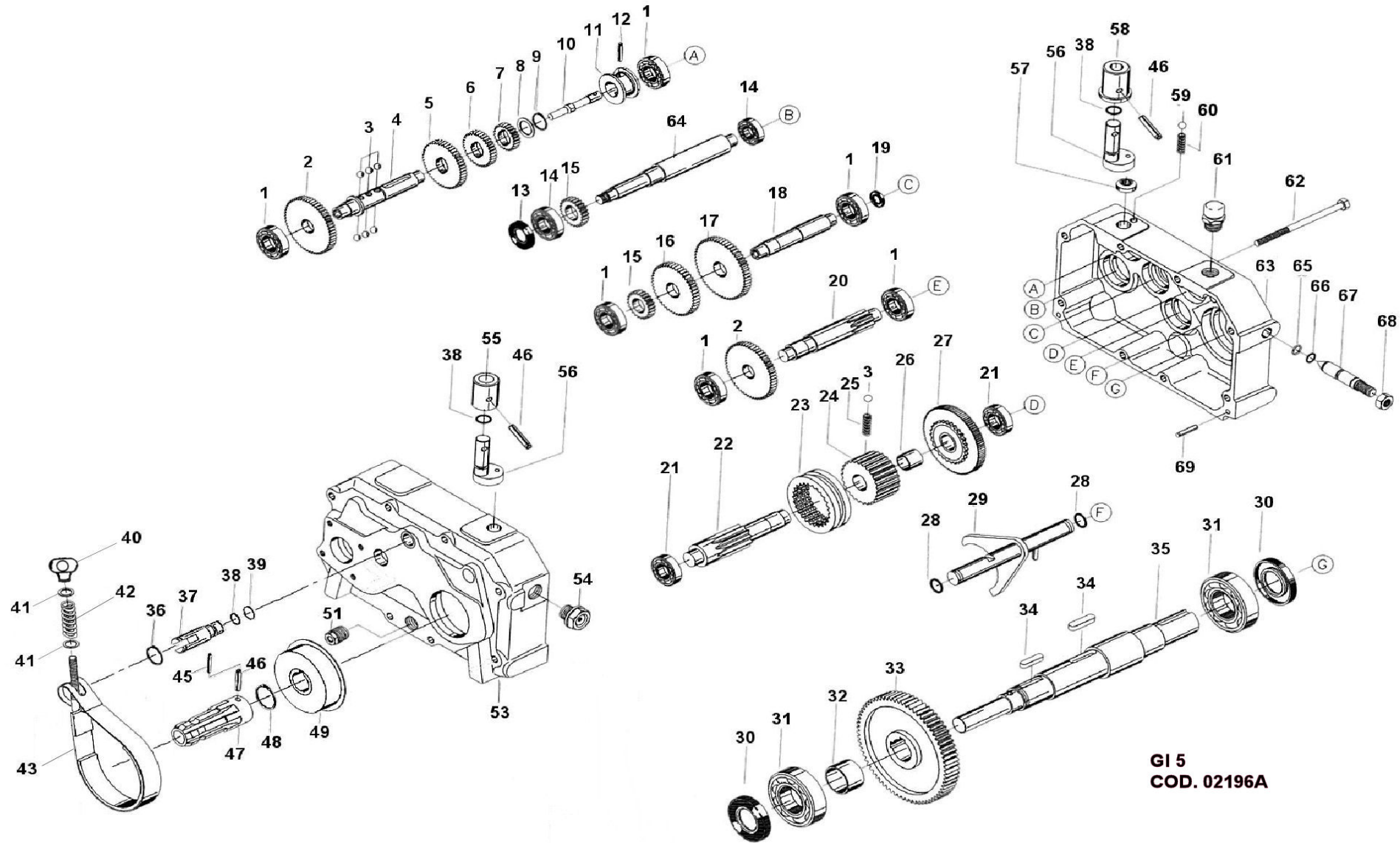
POS NO N. INDEX POS.	N.CODICE CODE NO Nr. CODE CODE Nr. N.CODICE	Q.TA' Q.TY Q.TE M.GE C.AD	POS NO N. INDEX POS.	N.CODICE CODE NO Nr. CODE CODE Nr. N.CODICE	Q.TA' Q.TY Q.TE M.GE C.AD	POS NO N. INDEX POS.	N.CODICE CODE NO Nr. CODE CODE Nr. N.CODICE	Q.TA' Q.TY Q.TE M.GE C.AD	POS NO N. INDEX POS.	N.CODICE CODE NO Nr. CODE CODE Nr. N.CODICE	Q.TA' Q.TY Q.TE M.GE C.AD
1	00864	2	26	30516	2	-	-	-	-	-	-
2	99248013Z	1	27	26121100Z	1	-	-	-	-	-	-
3	99248014Z	1	28	83247174Z	1	-	-	-	-	-	-
4	99269004Z	2	29	99120101Z	1	-	-	-	-	-	-
5	13003	5	30	12701	1	-	-	-	-	-	-
6	13405	3	-	-	-	-	-	-	-	-	-
7	13003	3	-	-	-	-	-	-	-	-	-
8	13501	2	-	-	-	-	-	-	-	-	-
9	30901	Mt.3	-	-	-	-	-	-	-	-	-
10	13201	2	-	-	-	-	-	-	-	-	-
11	12801	3	-	-	-	-	-	-	-	-	-
12	12901	1	-	-	-	-	-	-	-	-	-
13	99170102Z	1	-	-	-	-	-	-	-	-	-
14	83170102Z	2	-	-	-	-	-	-	-	-	-
15	10236	2	-	-	-	-	-	-	-	-	-
16	00861	1	-	-	-	-	-	-	-	-	-
17	99120120Z	1	-	-	-	-	-	-	-	-	-
18	99248004Z	1	-	-	-	-	-	-	-	-	-
19	99005033Z	1	-	-	-	-	-	-	-	-	-
20	99400145Z	1	-	-	-	-	-	-	-	-	-
21	11112	1	-	-	-	-	-	-	-	-	-
22	99120110Z	1	-	-	-	-	-	-	-	-	-
23	99000006Z	1	-	-	-	-	-	-	-	-	-
24	26110160Z	2	-	-	-	-	-	-	-	-	-
25	30544	1	-	-	-	-	-	-	-	-	-



POS NO N. INDEX POS.	N.CODICE CODE NO Nr. CODE CODE Nr. N.CODICE	Q.TA' Q.TY Q.TE M.GE C.AD	POS NO N. INDEX POS.	N.CODICE CODE NO Nr. CODE CODE Nr. N.CODICE	Q.TA' Q.TY Q.TE M.GE C.AD	POS NO N. INDEX POS.	N.CODICE CODE NO Nr. CODE CODE Nr. N.CODICE	Q.TA' Q.TY Q.TE M.GE C.AD	POS NO N. INDEX POS.	N.CODICE CODE NO Nr. CODE CODE Nr. N.CODICE	Q.TA' Q.TY Q.TE M.GE C.AD
1	31408	2	26	83160210Z	1	-	-	-	-	-	-
2	51420100Z	1	-	-	-	-	-	-	-	-	-
3	21507	1	-	-	-	-	-	-	-	-	-
4	30901	Mt. 3	-	-	-	-	-	-	-	-	-
5	41007	1	-	-	-	-	-	-	-	-	-
6	01701	1	-	-	-	-	-	-	-	-	-
7	22218	1	-	-	-	-	-	-	-	-	-
8	13822	2	-	-	-	-	-	-	-	-	-
9	13800	2	-	-	-	-	-	-	-	-	-
10	13201	2	-	-	-	-	-	-	-	-	-
11	14608	2	-	-	-	-	-	-	-	-	-
12	10209	8	-	-	-	-	-	-	-	-	-
13	21513ZC	1	-	-	-	-	-	-	-	-	-
-	-	-	-	-	-	-	-	-	-	-	-
15	10195	4	-	-	-	-	-	-	-	-	-
16	11208	4	-	-	-	-	-	-	-	-	-
17	11108	4	-	-	-	-	-	-	-	-	-
18	01529	1	-	-	-	-	-	-	-	-	-
19	01522	1	-	-	-	-	-	-	-	-	-
20	01523	1	-	-	-	-	-	-	-	-	-
21	01530	1	-	-	-	-	-	-	-	-	-
22	13201	1	-	-	-	-	-	-	-	-	-
23	30901	Mt. 3	-	-	-	-	-	-	-	-	-
24	01504	1	-	-	-	-	-	-	-	-	-
25	01556	1	-	-	-	-	-	-	-	-	-

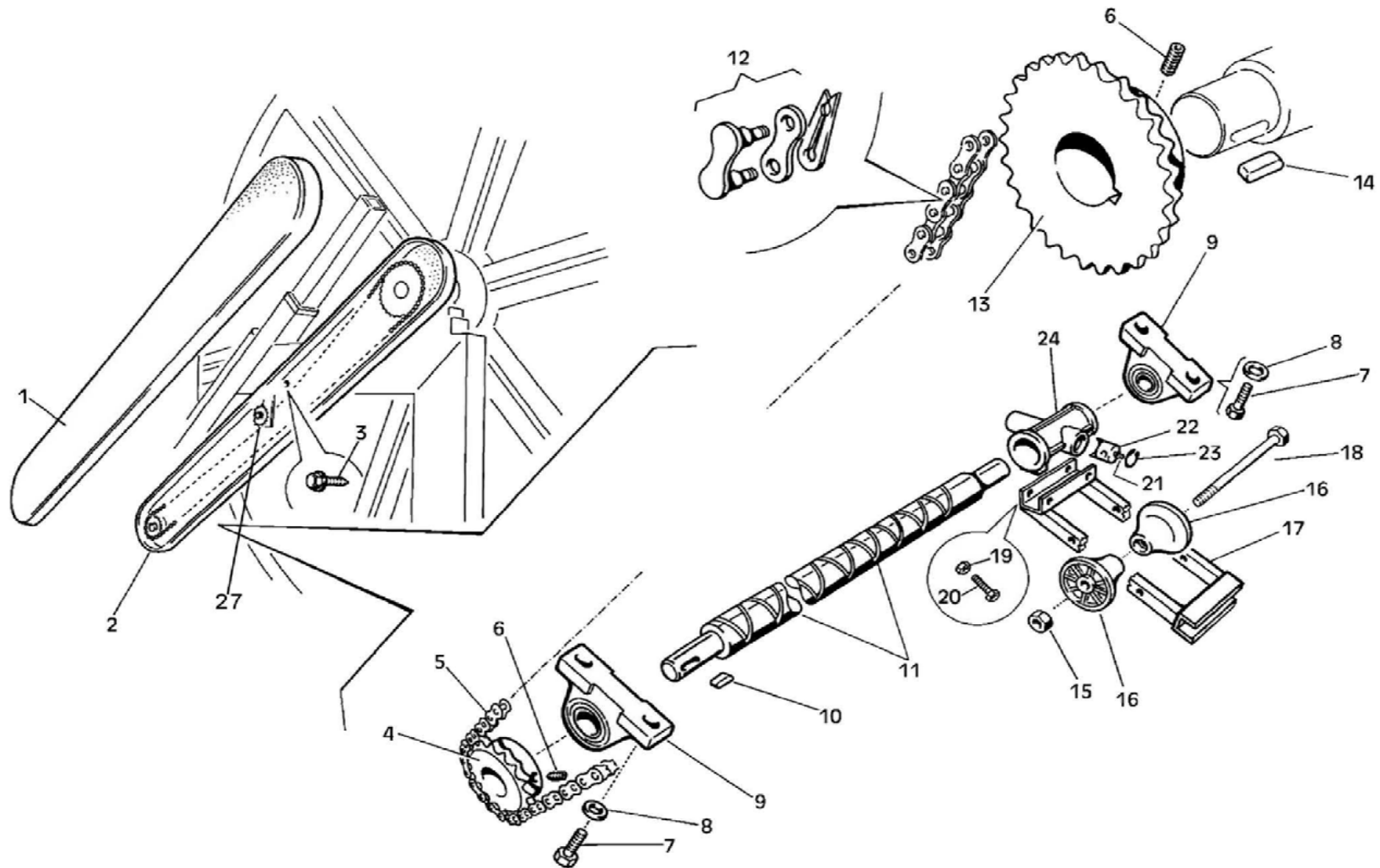


POS NO N. INDEX POS.	N.CODICE CODE NO Nr. CODE CODE Nr. N.CODICE	Q.TA' Q.TY Q.TE M.GE C.AD	POS NO N. INDEX POS.	N.CODICE CODE NO Nr. CODE CODE Nr. N.CODICE	Q.TA' Q.TY Q.TE M.GE C.AD	POS NO N. INDEX POS.	N.CODICE CODE NO Nr. CODE CODE Nr. N.CODICE	Q.TA' Q.TY Q.TE M.GE C.AD	POS NO N. INDEX POS.	N.CODICE CODE NO Nr. CODE CODE Nr. N.CODICE	Q.TA' Q.TY Q.TE M.GE C.AD
1	83247174Z	1	23	01007	1	-	-	-	-	-	-
2	99008351	1	24	01107	1	-	-	-	-	-	-
3	30056	2	25	10426	4	-	-	-	-	-	-
4	99008310	1	26	14005	4	-	-	-	-	-	-
5	05308	2	27	99008302	1	-	-	-	-	-	-
6	99022011	1	28	02223	1	-	-	-	-	-	-
7	50249060	1	29	01307	1	-	-	-	-	-	-
8	12415	4	30	10105	2	-	-	-	-	-	-
9	31012	2	31	01213	1	-	-	-	-	-	-
10	15906	1	32	01409	1	-	-	-	-	-	-
11	51420100Z	1	33	01407	1	-	-	-	-	-	-
12	99000008	1	34	02196A	1	-	-	-	-	-	-
13	50249101	1	35	14621	1	-	-	-	-	-	-
14	99001009	1	36	15102023Z	1	-	-	-	-	-	-
15	Ø 70 93124 Ø.24	1	37	03730	2	-	-	-	-	-	-
-	Ø 75 93126 Ø.26	1	38	01241	1	-	-	-	-	-	-
-	Ø 82 93130 Ø.30	1	39	01242	1	-	-	-	-	-	-
-	Ø 90 93138 Ø.38	1	-	-	-	-	-	-	-	-	-
16	99008301CB	1	-	-	-	-	-	-	-	-	-
17	30046	1	-	-	-	-	-	-	-	-	-
18	11507	1	-	-	-	-	-	-	-	-	-
19	14209	1	-	-	-	-	-	-	-	-	-
20	11210	1	-	-	-	-	-	-	-	-	-
21	99008303	1	-	-	-	-	-	-	-	-	-
22	11213	1	-	-	-	-	-	-	-	-	-

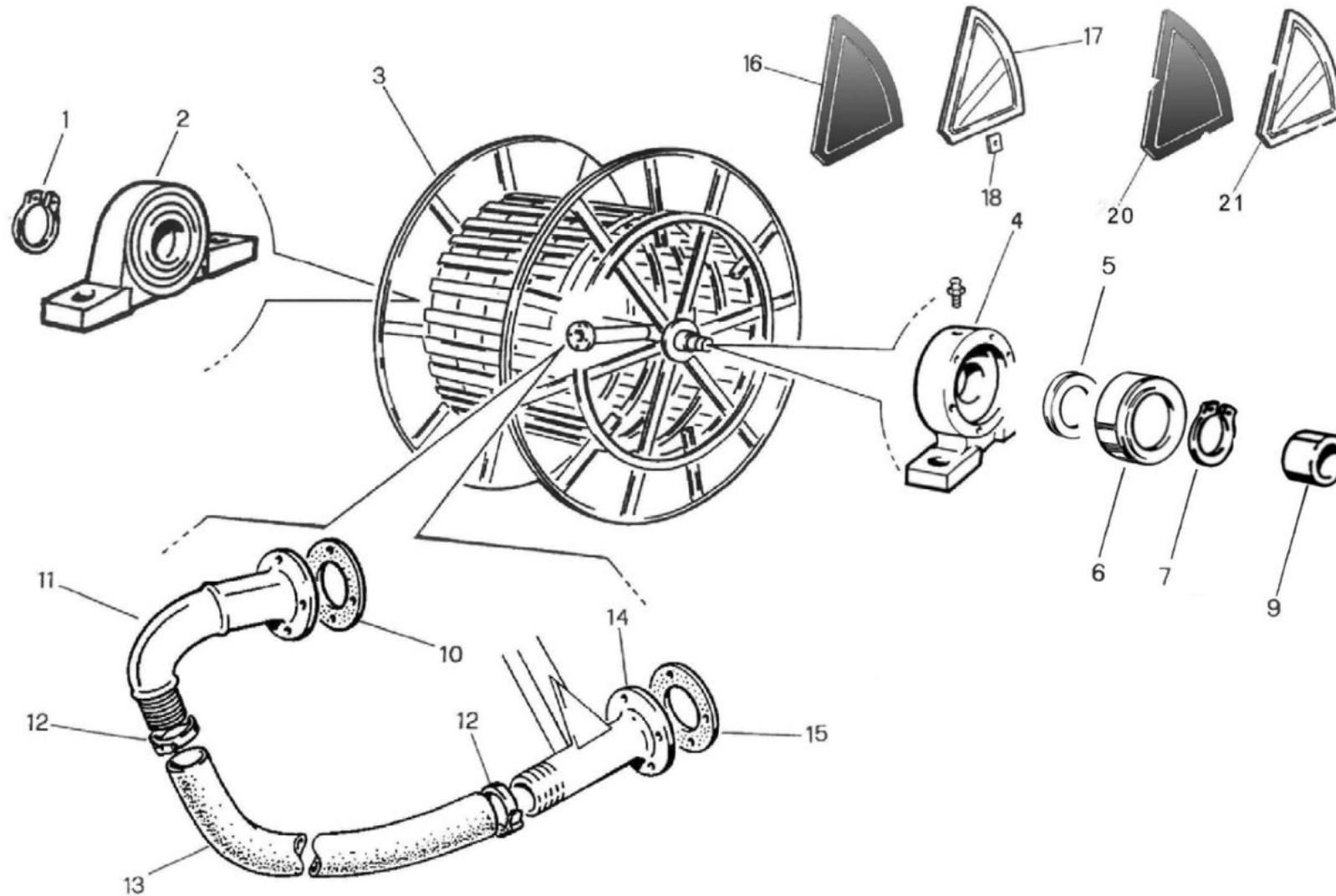


GI 5
COD. 02196A

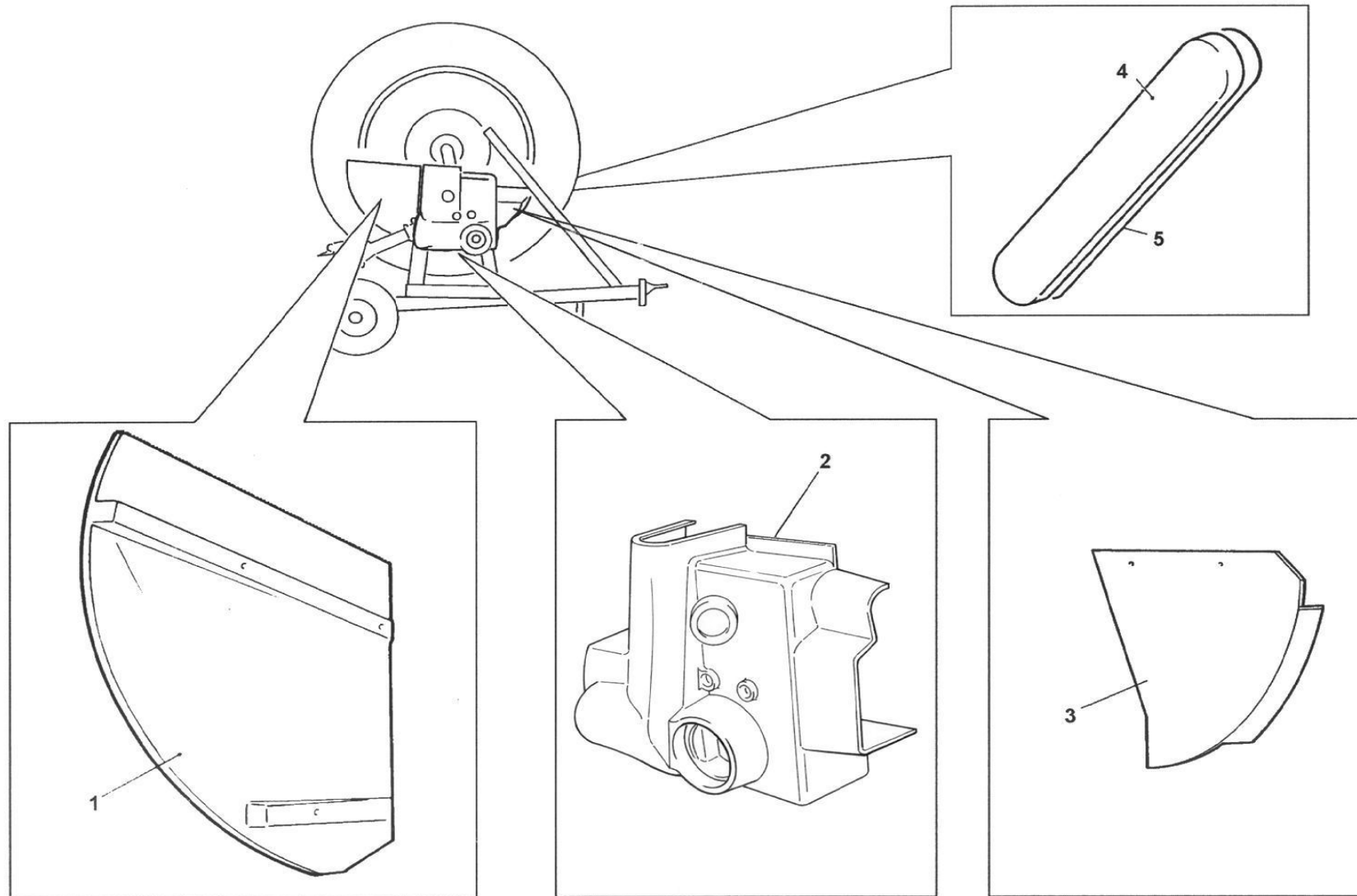
POS NO N. INDEX POS.	N.CODICE CODE NO Nr. CODE CODE Nr. N.CODICE	Q.TA' Q.TY Q.TE M.GE C.AD	POS NO N. INDEX POS.	N.CODICE CODE NO Nr. CODE CODE Nr. N.CODICE	Q.TA' Q.TY Q.TE M.GE C.AD	POS NO N. INDEX POS.	N.CODICE CODE NO Nr. CODE CODE Nr. N.CODICE	Q.TA' Q.TY Q.TE M.GE C.AD	POS NO N. INDEX POS.	N.CODICE CODE NO Nr. CODE CODE Nr. N.CODICE	Q.TA' Q.TY Q.TE M.GE C.AD
1	GI525 6302	6	26	GI531 18x20x15	1	51	13119 1/2" GAS	1	-	-	-
2	GI1013 Z=58	2	27	GI516 Z=73	1	-	-	-	-	-	-
3	GI1058 7/32"	7	28	30051 OR 615	1	53	GI528	1	-	-	-
4	GI501	1	29	GI529	1	54	13110 1/2" GAS	1	-	-	-
5	GI526 Z=58	1	30	B9050 35x62x10	2	55	GI555	1	-	-	-
6	GI1037 Z=34	1	31	GI2030 6207	2	56	GI1047	1	-	-	-
7	GI1038 Z=24	1	32	GI1065	1	57	GI1054	1	-	-	-
8	GI2037 18,1x27,9x1	1	33	GI517 Z=70	1	58	GI1057	1	-	-	-
9	11613 E18	1	34	11524 10x8x30	2	59	GI1068	1	-	-	-
10	GI1040	1	35	GI518	1	60	GI1086	1	-	-	-
11	GI1039	1	36	11617 E 20	1	61	13116 1/2" GAS	1	-	-	-
12	GI523 5x24	1	37	GI1048	1	62	10252 M8x80	8	-	-	-
13	11920 35x15x7	1	38	GI1067 3043	3	63	GI530	1	-	-	-
14	GI525 6302	2	39	11619 E 16	1	64	GI519	1	-	-	-
15	GI502 Z=22	1	40	D74205	1	65	GI1023 E 14	1	-	-	-
16	GI1012 Z=47	1	41	11208 M8	2	66	GI560 109	1	-	-	-
17	GI1056 Z=58	1	42	GI1071	1	67	GI1021	1	-	-	-
18	GI532	1	43	D74203	1	68	11112 M12	1	-	-	-
19	11918 22x8x7	1	-	-	-	69	15905 6x20	2	-	-	-
20	GI514 Z=15	1	45	15908 3,5x40	1	-	-	-	-	-	-
21	GI2025 6303	2	46	15907 6x40	3	-	-	-	-	-	-
22	GI515 Z=10	1	47	GI1042Z	1	-	-	-	-	-	-
23	GI1069	1	48	11606 E 30	1	-	-	-	-	-	-
24	GI505	1	49	GI1031	1	-	-	-	-	-	-
25	GI1041 D1/1,1	1	-	-	-	-	-	-	-	-	-

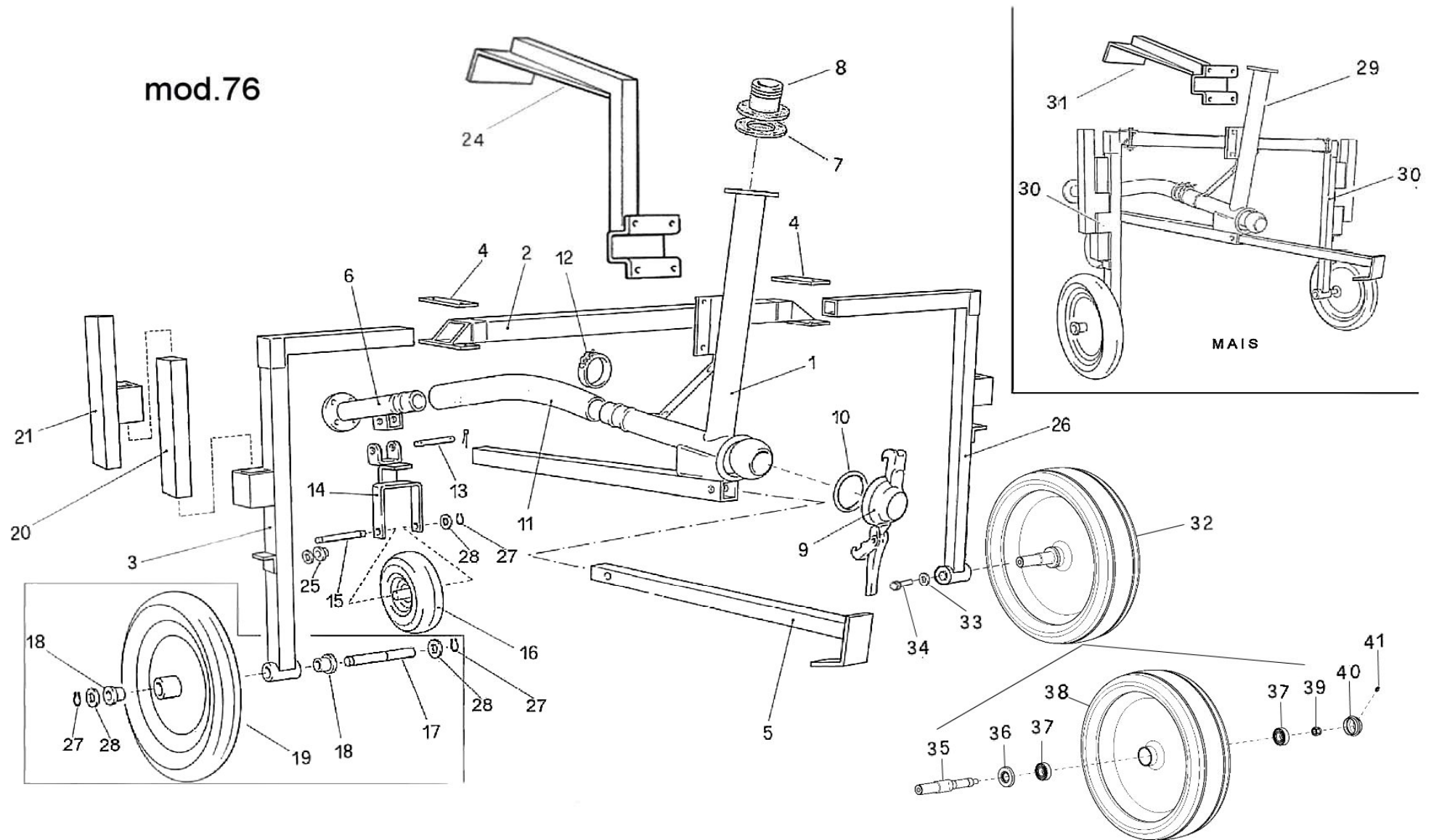


POS NO N. INDEX POS.	N.CODICE CODE NO Nr. CODE CODE Nr. N.CODICE	Q.TA' Q.TY Q.TE M.GE C.AD	POS NO N. INDEX POS.	N.CODICE CODE NO Nr. CODE CODE Nr. N.CODICE	Q.TA' Q.TY Q.TE M.GE C.AD	POS NO N. INDEX POS.	N.CODICE CODE NO Nr. CODE CODE Nr. N.CODICE	Q.TA' Q.TY Q.TE M.GE C.AD	POS NO N. INDEX POS.	N.CODICE CODE NO Nr. CODE CODE Nr. N.CODICE	Q.TA' Q.TY Q.TE M.GE C.AD
1	88006112/3	1	20	10236	2	-	-	-	-	-	-
2	88120113/3	1	21	12001	1	-	-	-	-	-	-
3	14965	3	22	99100013	1	-	-	-	-	-	-
4	Ø 70 41542 Z=14	1	23	11740	1	-	-	-	-	-	-
-	Ø 75 41542 Z=14	1	24	99100040	1	-	-	-	-	-	-
-	Ø 82 41513 Z=13	1	27	41731	1	-	-	-	-	-	-
-	Ø 90 41582 Z=12	1	-	-	-	-	-	-	-	-	-
5	40400	Mt. 3,5	-	-	-	-	-	-	-	-	-
6	11402	2	-	-	-	-	-	-	-	-	-
7	10147	4	-	-	-	-	-	-	-	-	-
8	11212	4	-	-	-	-	-	-	-	-	-
9	41804	2	-	-	-	-	-	-	-	-	-
10	11505	1	-	-	-	-	-	-	-	-	-
11	99420338	1	-	-	-	-	-	-	-	-	-
12	40710	1	-	-	-	-	-	-	-	-	-
13	Ø 70 41564 Z=23	1	-	-	-	-	-	-	-	-	-
-	Ø 75 41575 Z=24	1	-	-	-	-	-	-	-	-	-
-	Ø 82 41575 Z=24	1	-	-	-	-	-	-	-	-	-
-	Ø 90 41568 Z=25	1	-	-	-	-	-	-	-	-	-
14	11502	1	-	-	-	-	-	-	-	-	-
15	11116	2	-	-	-	-	-	-	-	-	-
16	45002	4	-	-	-	-	-	-	-	-	-
17	45420100A	1	-	-	-	-	-	-	-	-	-
18	10202	2	-	-	-	-	-	-	-	-	-
19	11110	2	-	-	-	-	-	-	-	-	-

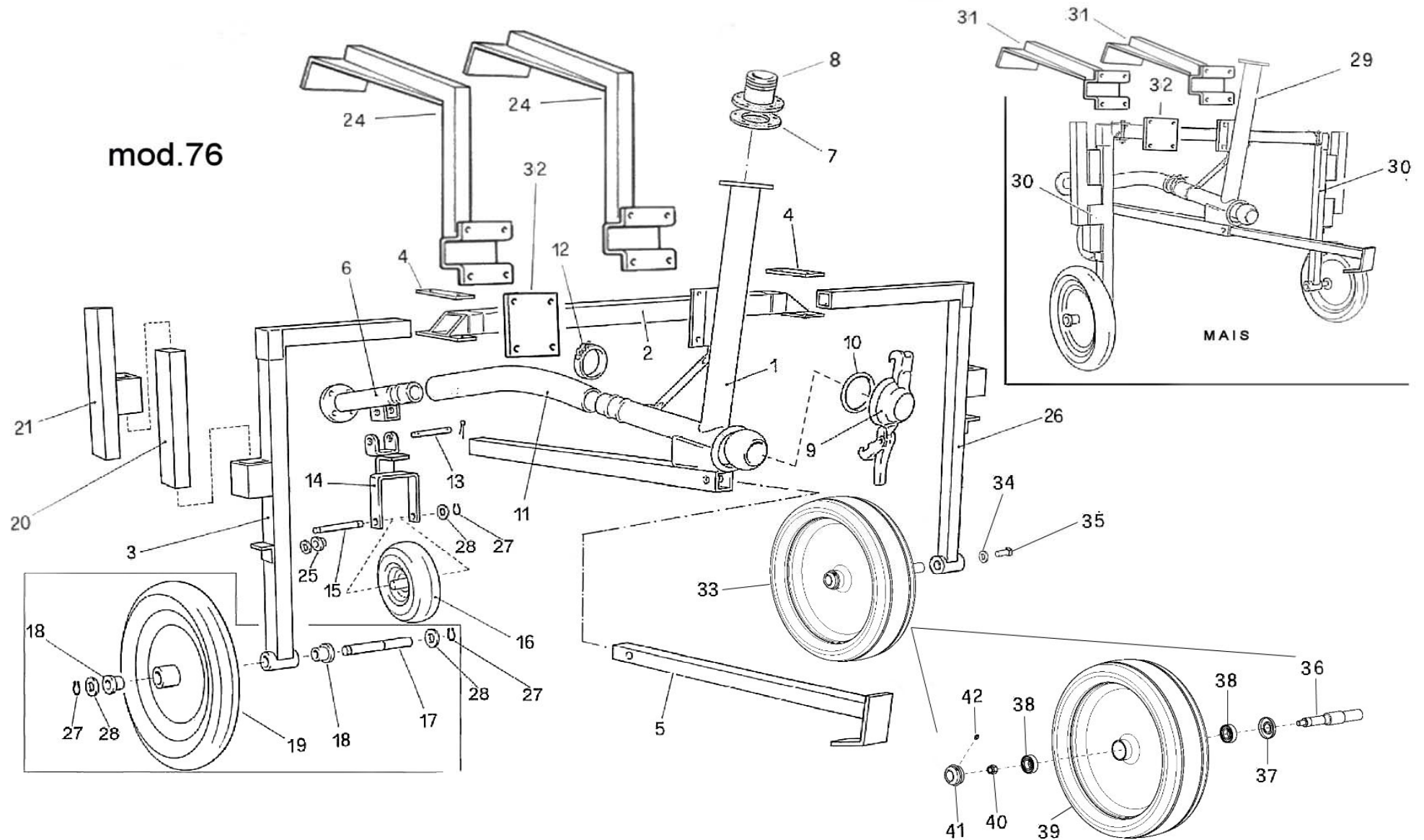


POS NO N. INDEX POS.	N.CODICE CODE NO Nr. CODE CODE Nr. N.CODICE	Q.TA' Q.TY Q.TE M.GE C.AD	POS NO N. INDEX POS.	N.CODICE CODE NO Nr. CODE CODE Nr. N.CODICE	Q.TA' Q.TY Q.TE M.GE C.AD	POS NO N. INDEX POS.	N.CODICE CODE NO Nr. CODE CODE Nr. N.CODICE	Q.TA' Q.TY Q.TE M.GE C.AD	POS NO N. INDEX POS.	N.CODICE CODE NO Nr. CODE CODE Nr. N.CODICE	Q.TA' Q.TY Q.TE M.GE C.AD
1	11623	1	-	Ø90 55170150Z	1	-	-	-	-	-	-
2	41815	1	15	Ø70 99000108	1	-	-	-	-	-	-
3	20520100A	1	-	Ø75 99000108	1	-	-	-	-	-	-
4	19001200A	1	-	Ø82 99000108	1	-	-	-	-	-	-
5	11981	1	-	Ø90 99000008	1	-	-	-	-	-	-
6	40101	1	16	88253025/13	5	-	-	-	-	-	-
7	11625	1	17	88253025/8	1	-	-	-	-	-	-
8	-	-	18	88253002Z	24	-	-	-	-	-	-
9	20405107	1	-	-	-	-	-	-	-	-	-
10	99000108	1	20	88253025S/13	5	-	-	-	-	-	-
11	Ø70 21420070Z	1	21	88253025S/8	1	-	-	-	-	-	-
-	Ø75 21420075Z	1	-	-	-	-	-	-	-	-	-
-	Ø82 21420082Z	1	-	-	-	-	-	-	-	-	-
-	Ø90 21420090Z	1	-	-	-	-	-	-	-	-	-
12	Ø70 12413	4	-	-	-	-	-	-	-	-	-
-	Ø75 12406	4	-	-	-	-	-	-	-	-	-
-	Ø82 12402	4	-	-	-	-	-	-	-	-	-
-	Ø90 12405	4	-	-	-	-	-	-	-	-	-
13	Ø70 AD070...	1	-	-	-	-	-	-	-	-	-
-	Ø75 AD075...	1	-	-	-	-	-	-	-	-	-
-	Ø82 AD082...	1	-	-	-	-	-	-	-	-	-
-	Ø90 AD090...	1	-	-	-	-	-	-	-	-	-
14	Ø70 55111150Z	1	-	-	-	-	-	-	-	-	-
-	Ø75 55160150Z	1	-	-	-	-	-	-	-	-	-
-	Ø82 55161150Z	1	-	-	-	-	-	-	-	-	-

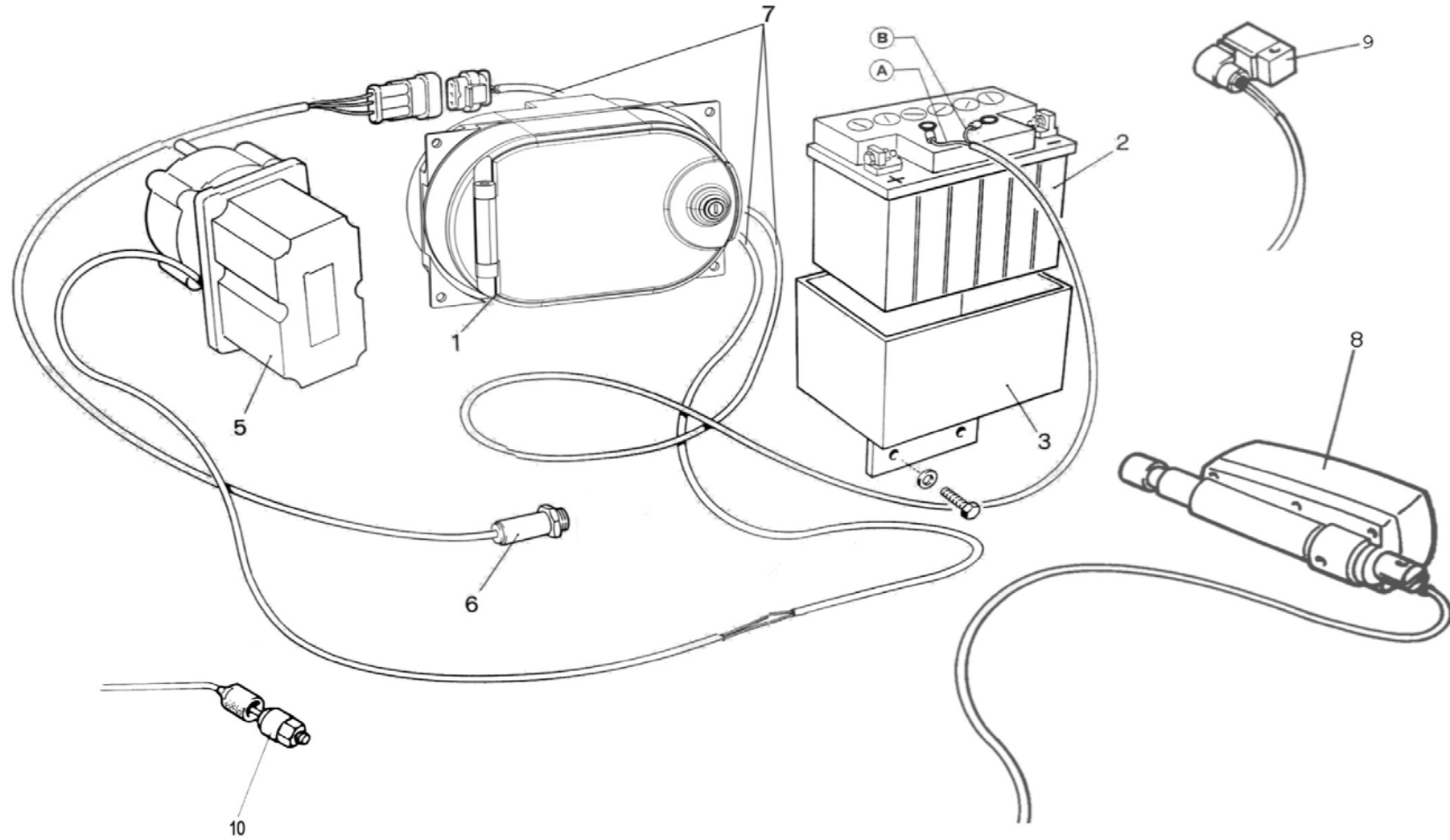




POS NO N. INDEX POS.	N.CODICE CODE NO Nr. CODE CODE Nr. N.CODICE	Q.TA' Q.TY Q.TE M.GE C.AD	POS NO N. INDEX POS.	N.CODICE CODE NO Nr. CODE CODE Nr. N.CODICE	Q.TA' Q.TY Q.TE M.GE C.AD	POS NO N. INDEX POS.	N.CODICE CODE NO Nr. CODE CODE Nr. N.CODICE	Q.TA' Q.TY Q.TE M.GE C.AD	POS NO N. INDEX POS.	N.CODICE CODE NO Nr. CODE CODE Nr. N.CODICE	Q.TA' Q.TY Q.TE M.GE C.AD
1	60401400Z	1	25	00481	2	-	-	-	-	-	-
2	60401300Z	1	26	60401200F	1	-	-	-	-	-	-
3	60401100F	1	27	11603	5	-	-	-	-	-	-
4	60201109Z	2	28	11224	5	-	-	-	-	-	-
5	90200000Z	1	29	60127400Z	1	-	-	-	-	-	-
6	60126500Z	1	30	60127100F	2	-	-	-	-	-	-
7	99000708	1	31	60401370Z	1	-	-	-	-	-	-
8	SYNKRO 60200110Z	1	32	00435PR (516 x 140)	2	-	-	-	-	-	-
-	RANGER 60200140Z	1	33	11253 (Ø 15 x 40 x 4)	2	-	-	-	-	-	-
9	21405Z	1	34	10155 (M14 x 40 UNI 5739)	2	-	-	-	-	-	-
10	31608	1	35	61052106	1	-	-	-	-	-	-
11	60126001	1	36	01958	1	-	-	-	-	-	-
12	12405	4	37	40100 (6205 Z)	2	-	-	-	-	-	-
13	99000132Z	1	38	00435 (516 x 140)	1	-	-	-	-	-	-
14	60401350Z	1	39	14213 (M14 UNI 7474)	1	-	-	-	-	-	-
15	60401353Z	1	40	01957	1	-	-	-	-	-	-
16	00405	1	41	12008 (M8)	1	-	-	-	-	-	-
17	60241067Z	2	-	-	-	-	-	-	-	-	-
18	00463	4	-	-	-	-	-	-	-	-	-
19	00425	2	-	-	-	-	-	-	-	-	-
20	64001101A	2	-	-	-	-	-	-	-	-	-
21	64001102A	2	-	-	-	-	-	-	-	-	-
22	-	-	-	-	-	-	-	-	-	-	-
23	-	-	-	-	-	-	-	-	-	-	-
24	60401360Z	1	-	-	-	-	-	-	-	-	-



POS NO N. INDEX POS.	N.CODICE CODE NO Nr. CODE CODE Nr. N.CODICE	Q.TA' Q.TY Q.TE M.GE C.AD	POS NO N. INDEX POS.	N.CODICE CODE NO Nr. CODE CODE Nr. N.CODICE	Q.TA' Q.TY Q.TE M.GE C.AD	POS NO N. INDEX POS.	N.CODICE CODE NO Nr. CODE CODE Nr. N.CODICE	Q.TA' Q.TY Q.TE M.GE C.AD	POS NO N. INDEX POS.	N.CODICE CODE NO Nr. CODE CODE Nr. N.CODICE	Q.TA' Q.TY Q.TE M.GE C.AD
1	60401400Z	1	25	00481	2	-	-	-	-	-	-
2	60401300Z	1	26	60401200F	1	-	-	-	-	-	-
3	60401100F	1	27	11603	5	-	-	-	-	-	-
4	60201109Z	2	28	11224	5	-	-	-	-	-	-
5	90200000Z	1	29	60127400Z	1	-	-	-	-	-	-
6	60126500Z	1	30	60127100F	2	-	-	-	-	-	-
7	99000708	1	31	60401370Z	2	-	-	-	-	-	-
8	SYNKRO 60200110Z	1	32	60401405Z	1	-	-	-	-	-	-
-	RANGER 60200140Z	1	33	00435PR (516 x 140)	2	-	-	-	-	-	-
9	21405Z	1	34	11253 (Ø 15 x 40 x 4)	2	-	-	-	-	-	-
10	31608	1	35	10155 (M14 x 40 UNI 5739)	2	-	-	-	-	-	-
11	60126001	1	36	61052106	1	-	-	-	-	-	-
12	12405	4	37	01958	1	-	-	-	-	-	-
13	99000132Z	1	38	40100 (6205 Z)	2	-	-	-	-	-	-
14	60401350Z	1	39	00435 (516 x 140)	1	-	-	-	-	-	-
15	60401353Z	1	40	14213 (M14 UNI 7474)	1	-	-	-	-	-	-
16	00405	1	41	01957	1	-	-	-	-	-	-
17	60241067Z	2	42	12008 (M8)	1	-	-	-	-	-	-
18	00463	4	-	-	-	-	-	-	-	-	-
19	00425	2	-	-	-	-	-	-	-	-	-
20	64001101A	2	-	-	-	-	-	-	-	-	-
21	64001102A	2	-	-	-	-	-	-	-	-	-
22	-	-	-	-	-	-	-	-	-	-	-
23	-	-	-	-	-	-	-	-	-	-	-
24	60401360Z	2	-	-	-	-	-	-	-	-	-



POS NO N. INDEX POS.	N.CODICE CODE NO Nr. CODE CODE Nr. N.CODICE	Q.TA' Q.TY Q.TE M.GE C.AD	POS NO N. INDEX POS.	N.CODICE CODE NO Nr. CODE CODE Nr. N.CODICE	Q.TA' Q.TY Q.TE M.GE C.AD	POS NO N. INDEX POS.	N.CODICE CODE NO Nr. CODE CODE Nr. N.CODICE	Q.TA' Q.TY Q.TE M.GE C.AD	POS NO N. INDEX POS.	N.CODICE CODE NO Nr. CODE CODE Nr. N.CODICE	Q.TA' Q.TY Q.TE M.GE C.AD
-	-	-	-	Easy Rain 3	-	-	IRTEC TR 3	-	-	-	-
-	-	-	-	-	-	-	-	-	-	-	-
-	-	-	1	05525	1	1	35400203	1	-	-	-
-	-	-	2	32705	1	2	32705	1	-	-	-
-	-	-	3	35000134Z	1	3	35000134Z	1	-	-	-
-	-	-	-	-	-	-	-	-	-	-	-
-	-	-	5	05306	1	5	05306	1	-	-	-
-	-	-	6	05608	1	6	05608	1	-	-	-
-	-	-	7	05604	1	7	35481	1	-	-	-
-	-	-	8	05108	1	8	05108	1	-	-	-
-	-	-	9	70033	1	9	70033	1	-	-	-
-	-	-	-	-	-	10	35027	1	-	-	-
-	-	-	-	-	-	-	-	-	-	-	-
-	-	-	-	-	-	-	-	-	-	-	-
-	-	-	-	-	-	-	-	-	-	-	-
-	-	-	-	-	-	-	-	-	-	-	-
-	-	-	-	-	-	-	-	-	-	-	-
-	-	-	-	-	-	-	-	-	-	-	-
-	-	-	-	-	-	-	-	-	-	-	-
-	-	-	-	-	-	-	-	-	-	-	-
-	-	-	-	-	-	-	-	-	-	-	-
-	-	-	-	-	-	-	-	-	-	-	-
-	-	-	-	-	-	-	-	-	-	-	-
-	-	-	-	-	-	-	-	-	-	-	-
-	-	-	-	-	-	-	-	-	-	-	-
-	-	-	-	-	-	-	-	-	-	-	-
-	-	-	-	-	-	-	-	-	-	-	-

I - AVVERTENZE

Tutte le informazioni ed i dati contenuti nel presente catalogo sono a titolo informativo e non impegnativo
Il Costruttore si riserva il diritto di apportare tutte le modifiche e variazioni che si rendessero necessarie
per il continuo perfezionamento dei suoi prodotti , senza preavviso e senza l'impegno all'aggiornamento di questa pubblicazione.

GB - REMARKS

All information illustration and data contained in this catalogue herein are only informative.
However, the Constructor reserves the right to make whatever modifications at any time may be necessary
for the improvement of our products without previous notice and will be under no commitment to revise this publication.

F - AVERTISSEMENTS

Toutes les information, les illustration et les donne contenues dans la présent catalogue sont a titre informatif non impegnatif.
El constructeur se reserve le droit d'apporter toutes les modifications qui seraient nécessaires pour la continuelle amélioration
de ses produits, sans prèavis et sans engagement pour la mise à jour de la présante publication.

D - WARTUNG

Die Anweisungen und die Daten in diesen Prospekt sind nur zur information und unverbindlich
Der Hersteller behaltet sich die Möglichkeit vor, alle die nützliche Änderungen für die Verbesserung
der Produkten zu machen, fristlos und ohne der Verpflichtung der Aktualisierung dieser Veröffentlichun

E - ADVERTENCIAS

Les datos y las informaciones en este catalogo no son vinculantes.
El constructor se reserva el derecho de modificar y variar este catalogo segun las necesidades suyas
y para amejorar sus produco, sin por esto informaros sobre la actualizacion del catalogo.



Via G. Mameli, 12/14 - 41014 Castelvetro (MO) - Italy

Tel. + 39 059 79 05 00 FAX + 39 059 79 07 46

Email: info@irtec-irrigation.com

[Http://www.irtec-irrigation.com](http://www.irtec-irrigation.com)